

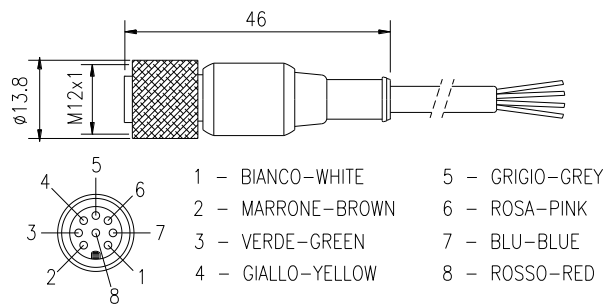
**FOGLIO TECNICO: CONNETTORI serie M12 CON CAVO SCHERMATO**  
**DATA SHEET: M12 series CONNECTORS WITH SHIELDED CABLE**

**CARATTERISTICHE TECNICHE / TECHNICAL FEATURES**

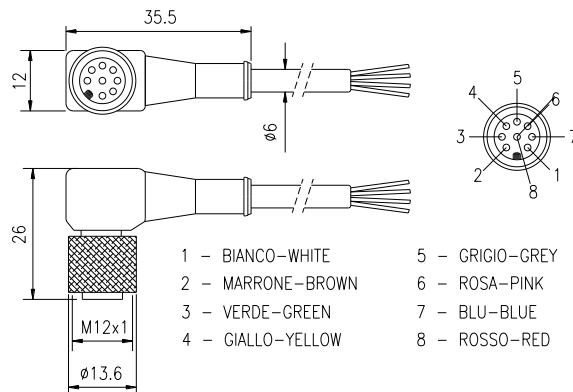
Modello / Model	P/N	DESCRIZIONE / DESCRIPTION
C8D5 SH	1330930	Connettore femmina M12 dir. cavo 5m 8 poli schermato / M12 8 poles straight female connector – 5m shielded cable
C8D10 SH	1330931	Connettore femmina M12 dir. cavo 10m 8 poli schermato / M12 8 poles straight female connector – 10m shielded cable
C8D15 SH	1330932	Connettore femmina M12 dir. cavo 15m 8 poli schermato / M12 8 poles straight female connector – 15m shielded cable
C8D95 SH	1330933	Connettore femmina M12 90° cavo 5m 8 poli schermato / M12 8 poles angled female connector – 5m shielded cable
C8D910 SH	1330934	Connettore femmina M12 90° cavo 10m 8 poli schermato / M12 8 poles angled female connector – 10m shielded cable
C8D915 SH	1330935	Connettore femmina M12 90° cavo 15m 8 poli schermato / M12 8 poles angled female connector – 15m shielded cable

**DIMENSIONI - COLLEGAMENTI / DIMENSIONS – ELECTRICAL CONNECTIONS**

**C8D5 SH – C8D10 SH – C8D15 SH**



**C8D95 SH – C8D910 SH – C8D915 SH**



**DATI TECNICI / TECHNICAL DATA**

Dati tecnici / Nominal voltage	≤ 300 V
Resistenza di isolamento Insulation resistance	> 1000 MΩxkm
Diametro min÷max: / Diameter min÷max:	4 ÷ 8mm
Temperatura di esercizio / Temperature range	- 25 °C ÷ +80 °C

